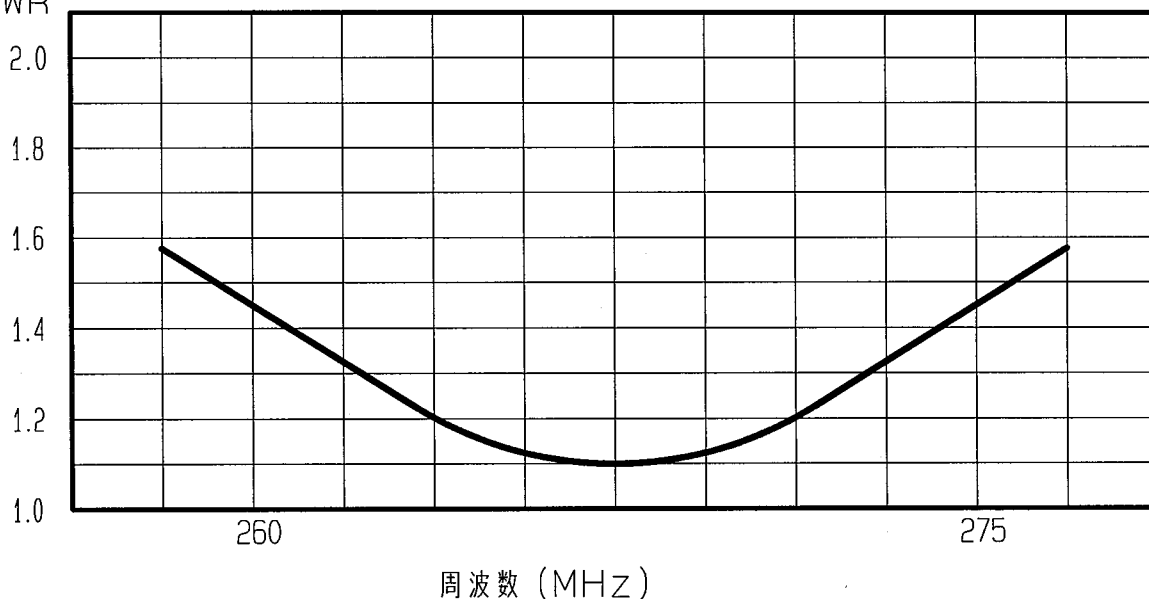


アンテナ仕様書

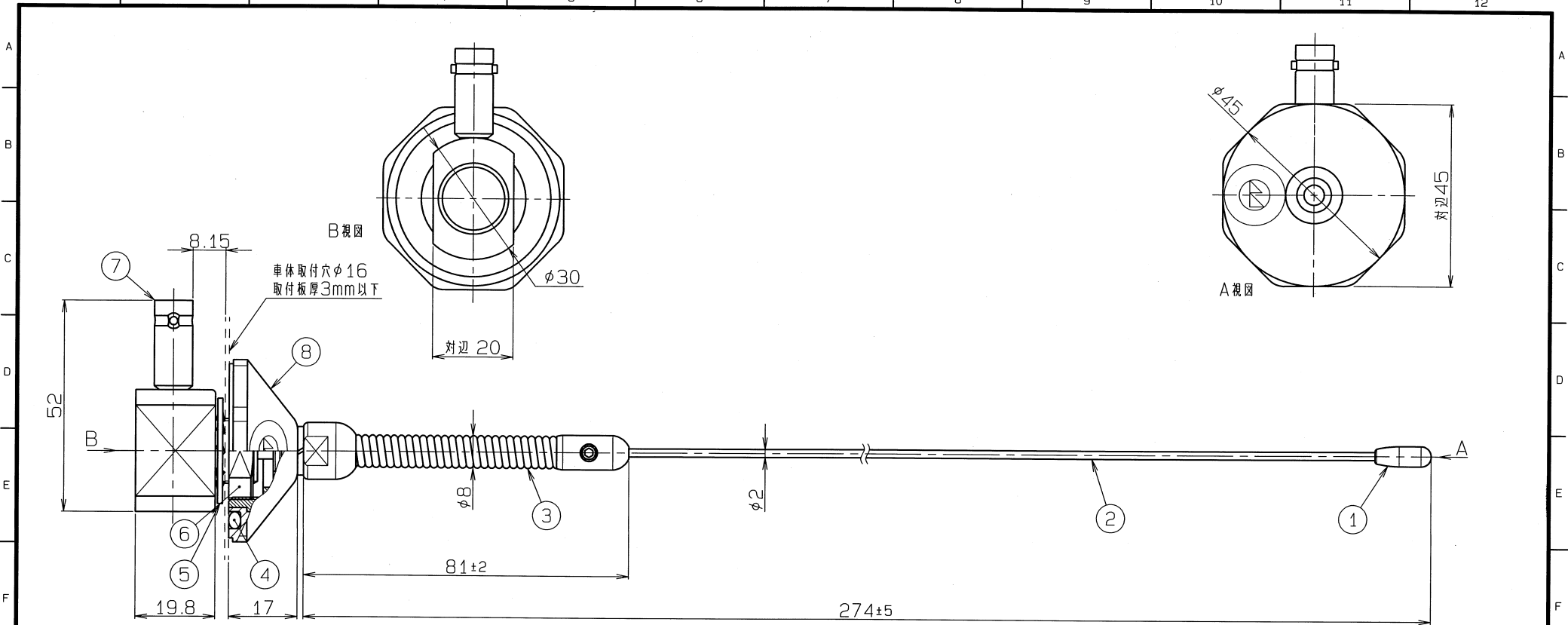
仕様項目		仕様内容
1	型式	容量接地型 $\lambda/4$ ホイップアンテナ
2	型名	WH-260-BJ-09
3	用途	移動局車載用
4	使用周波数	260~275MHz
5	入力インピーダンス	公称 50 Ω
6	V S W R	帯域内 1.5以下
7	絶対利得	公称 2.15dB
8	指向性	垂直偏波 水平面内公称無指向性
9	絶縁抵抗	給電点にて乾燥時 DC500Vにて500M Ω 以上
10	耐電圧	給電点にて乾燥時 AC1000V1分間加え異常ないこと
11	給電部接柱	BNC-J型接柱
12	質量	約 0.2kg
13	取付方法	穴開け取付
14	取付場所	ルーフトップ
付属品		備考
保護シール	1枚	車体取付穴 ϕ 16mm
取扱説明書	1部	取付板厚 3mm以下

■ 周波数特性<例>

VSWR



型名	WH-260-BJ-09	図番	M1-W057-M00
担当	小島 2009.9.15	検図	南 2009.9.15
		承認	奥川 2009.9.15
日本アンテナ株式会社			



部番 ITEM	名 DESCRIPTION	個数 QUANTITY	材 MATERIAL	質・処 TREATMENT	部 PART	品 DRAWING NO.	備 NOTE
8	M6-M型給電部	1	耐熱ASA他				黒色
7	BNC-J型接栓	1					
6	ナット	1	C3604	Ep/Ni			
5	歯付座金内歯型16	1	SUS				
4	OリングP30	1	EPDM				黒色
3	スプリング	1	SUS				
2	エレメント	1	SUS				
1	トップ	1	EPDM				黒色

寸法 RANGE	許容差の区分 COMMON TOLERANCE
≦ 10	±0.1 / ±0.2 / ±0.4 ±
≦ 25	±0.15 / ±0.3 / ±0.6 ±
≦ 80	±0.25 / ±0.5 / ±1.0 ±
≦ 250	±0.4 / ±0.8 / ±1.5 ±
≦ 1000	±1.0 / ±2.0 / ±6.0 ±

符号 SYM	日付 DATE	変更記事 REVISION RECORD	担当承認 DESIGNED APPROVED

SCALE 1:1	DESIGNED 担当 小島	DRAWN 製図 小島	INSPECTED 検査 南	APPROVED 承認 奥川	DESCRIPTION 品名 260MHz帯車載用穴開け型アンテナ WH-260-BJ-09外觀図
DIM 単位 m・mm	質 質量	日本アンテナ株式会社 NIPPON ANTENNA CO., LTD.			DRAWING NO. 図番 M1-W057-H01